

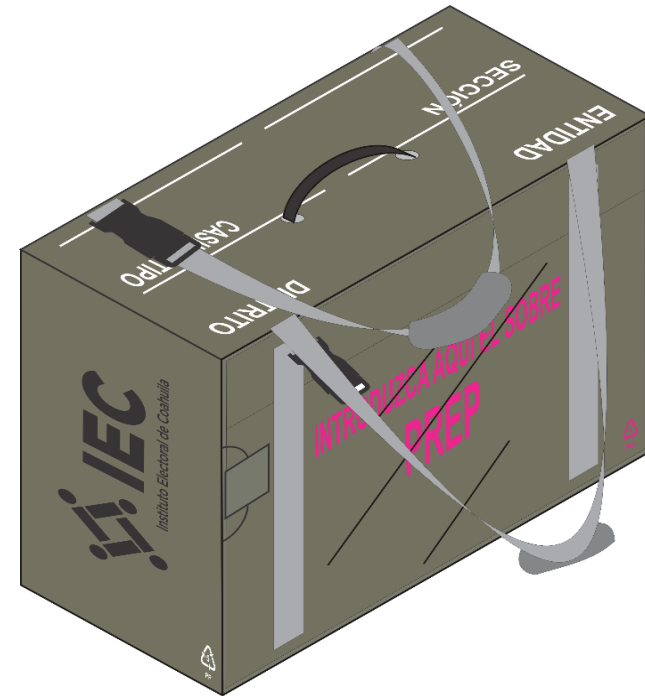


INSTITUTO ELECTORAL DE COAHUILA
ESPECIFICACIONES TÉCNICAS DEL PRODUCTO
CAJA PAQUETE ELECTORAL ELECCIÓN AYUNTAMIENTO

CAMBIOS		
REVISIÓN	RESPONSABLE	FECHA
1		
2		

TOTAL DE CAJAS PAQUETE ELECTORAL A PRODUCIR

Cajas paquete electoral.	3,900
Cajas paquete electoral con la leyenda simulacro.	1,200



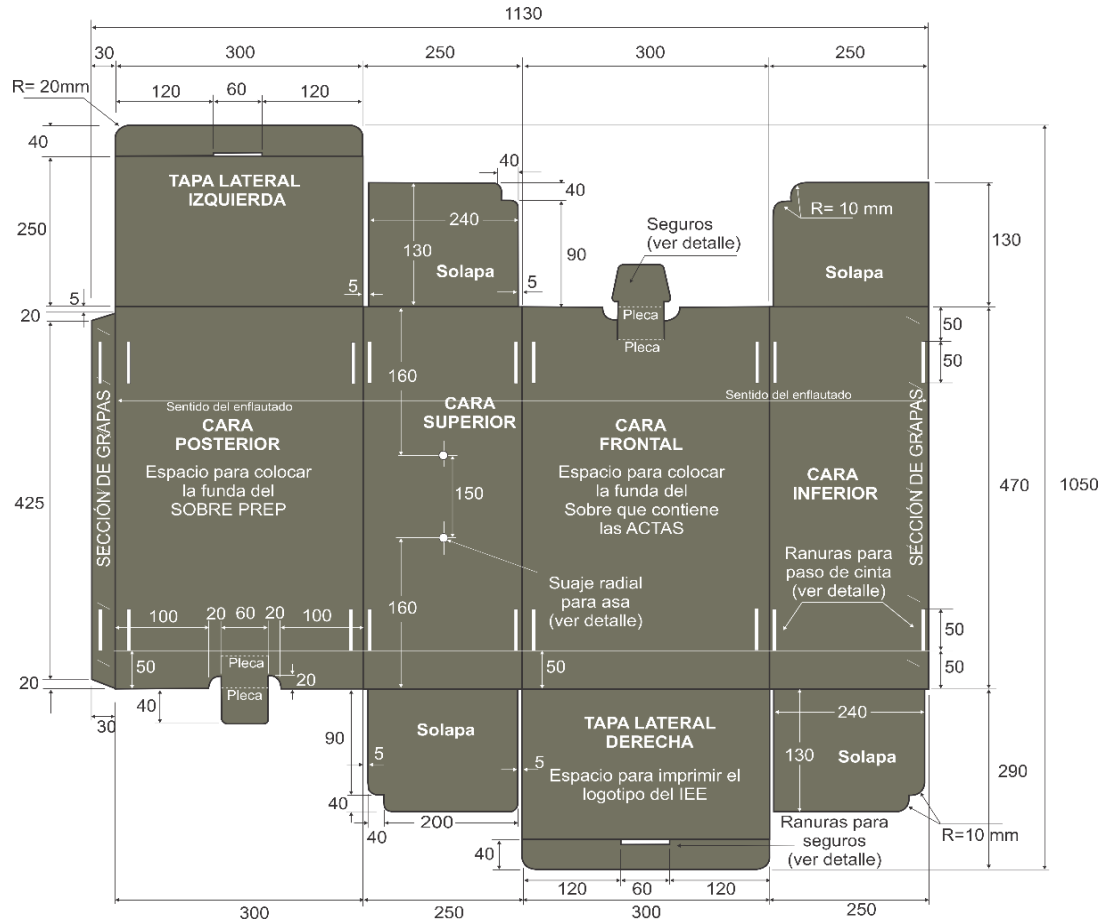
DESCRIPCIÓN DEL PRODUCTO: CAJA PAQUETE ELECTORAL AYUNTAMIENTO		MATERIAL DE FABRICACIÓN: Caja plegadiza de plástico corrugado				ELABORÓ:	
Fundas polivinil transparente		Asa y contra asa de plástico		Seguros y pasacintas de plástico		REVISÓ:	
DIMENSIONES: Largo: 470 mm		Correas de polipropileno		Cinta doble contacto de polipropileno		APROBÓ:	
Interiores Ancho: 250 mm		Hombreras de tela					
Tolerancia (±2.0 mm) Alto: 300 mm							
ACOTACIONES: milímetros		ESCALA: Sin escala		NORMAS: NMX-E-004-CNCP-2004		PROCESO:	
		ASTM D1938-14		NMX-EE-074-1980		NMX-E-082-CNCP-2010 ASTM D256-10e1	
				NMX-EE-075-1980		ASTM D1004-13	
				NOM-030-SCFI-2006		NOM-050-SCFI-2004	
						EQUIPO: Extrusor	
						Extrusión y Suajado	
						Impresora y suajadora	



INSTITUTO ELECTORAL DE COAHUILA
ESPECIFICACIONES TÉCNICAS DEL PRODUCTO
CAJA PAQUETE ELECTORAL ELECCIÓN AYUNTAMIENTO

CAMBIOS		
REVISIÓN	RESPONSABLE	FECHA
1		
2		

DESARROLLO DE LA CAJA PAQUETE PARA PRODUCCIÓN



Material para unir la caja en una pieza:

Grapas:

7 grapas en la sección especificada

Material:

Alambre electro-galvanizado
 Ancho: 95 milésimas de pulgada (2.4 mm)
 Espesor: 23 milésimas de pulgada (0.6 mm)

Dimensiones de la grapa:

Ancho de lomo: 12 mm
 Largo de pata: 9 mm

Nota: las cuchillas de los suajes deberán revisarse cada 1000 golpes para evitar dimensiones fuera de tolerancias.

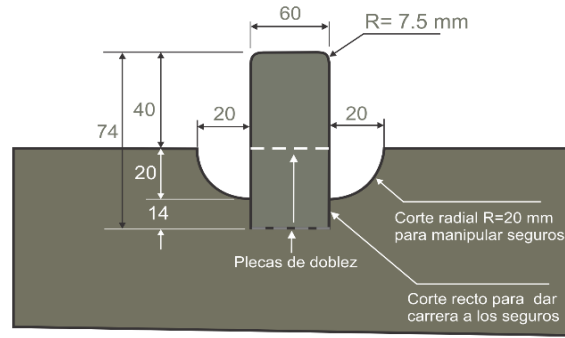
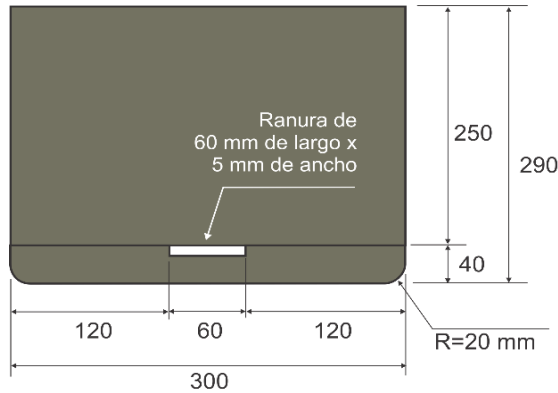
DESCRIPCIÓN DEL PRODUCTO: CAJA PAQUETE ELECTORAL AYUNTAMIENTO		MATERIAL DE FABRICACIÓN: Lámina de plástico de polipropileno			Color: PANTONE 7763U	Enflautado en posición horizontal	ELABORÓ:
DIMENSIONES: Largo: 470 mm Ancho: 250 mm Tolerancia (±2.0 mm) Alto: 300 mm		Calibre: 3 mm (±5%) (3.15/2.85 mm)	Concentración del color del 1.5% a 3%		Aditivo U.V.: 0.1 % en peso		REVISÓ:
ACOTACIONES: milímetros		ESCALA: Sin escala	NORMAS: NMX-E-004-CNCP-2004 ASTM D256-10e1		NMX-E-082-CNCP-2010 ASTM D1938-14	PROCESO: Extrusión y Suajado	EQUIPO: Extrusoras, Suajadoras
		Ancho de flauta: 3 mm		Tratamiento corona 38-42 dynas		APROBÓ:	



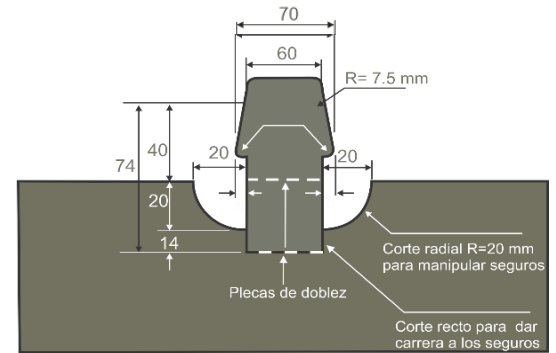
INSTITUTO ELECTORAL DE COAHUILA
ESPECIFICACIONES TÉCNICAS DEL PRODUCTO
CAJA PAQUETE ELECTORAL ELECCIÓN AYUNTAMIENTO

CAMBIOS		
REVISIÓN	RESPONSABLE	FECHA
1		
2		

SUAJES PARA FORMAR SEGUROS Y RANURAS



Seguro para cerrar la tapa lateral derecha



Seguro para cerrar la tapa lateral izquierda

Ranuras en solapas de tapas laterales:

Largo: 60 mm

Ancho: 5 mm

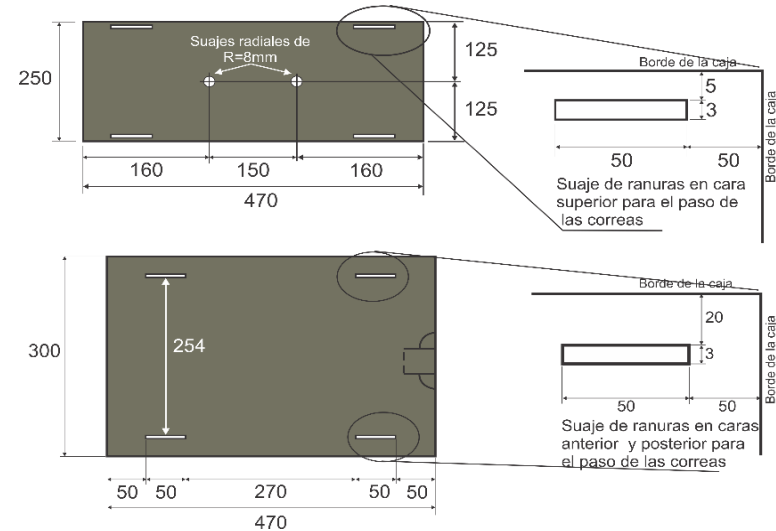
En el ancho de las ranuras se está considerando el grosor del material por el doblez para facilitar la entrada de los seguros

Ranuras en caras: superior, inferior frontal y posterior

Largo: 50 mm

Ancho: 3 mm

Nota: las cuchillas de los suajes deberán revisarse cada 1000 golpes para evitar dimensiones fuera de tolerancias.



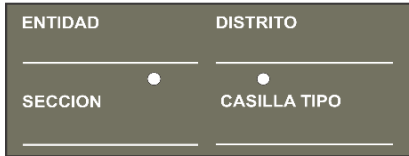
DESCRIPCION DEL PRODUCTO:		MATERIAL DE FABRICACION:			ELABORO:	
CAJA PAQUETE ELECTORAL AYUNTAMIENTO		Lámina de plástico de polipropileno	Color: PANTONE 7763U	Enflautado en posición horizontal		
DIMENSIONES:		Calibre: 3 mm (±5%) (3.15/2.85 mm)	Concentración del color del 1.5% a 3%			REVISÓ:
Interiores	Largo: 470 mm	Gramaje: 600 g/m ² (±10%)(660/540g/m ²)	Aditivo U.V.: 0.1 % en peso			
Tolerancia (±2.0 mm)	Ancho: 250 mm	Ancho de flauta: 3 mm	Tratamiento corona 38-42 dynas			APROBÓ:
ACOTACIONES:	ESCALA:	NORMAS:	PROCESO:	EQUIPO:		
milímetros	Sin escala	NMX-E-004-CNCP-2004 ASTM D256-10e1	NMX-E-082-CNCP-2010 ASTM D1938-14	Extrusión y Suajado	Extrusoras, Suajadoras	



INSTITUTO ELECTORAL DE COAHUILA
 ESPECIFICACIONES TÉCNICAS DEL PRODUCTO
CAJA PAQUETE ELECTORAL ELECCIÓN AYUNTAMIENTO

CAMBIOS		
REVISIÓN	RESPONSABLE	FECHA
1		
2		

IMPRESIONES EN CARAS SUPERIOR, LATERALES y FRONTAL

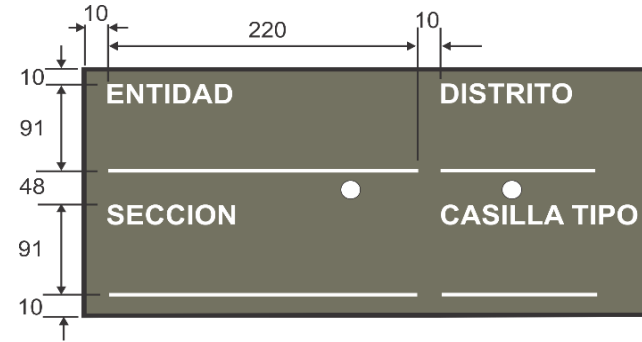


Textos en cara superior:
ENTIDAD, DISTRITO, SECCIÓN y CASILLA TIPO
 Fuente: Arial bold de 42 puntos (negrillas)
 Líneas: 3 mm de grosor x 220 m de largo



Texto adicional sobre cara superior (para cajas paquete simulacro):
SIMULACRO
 Fuente: Arial Bold de 115 puntos
 Inclinación: 30°

Distribución de la impresión de los textos en la cara superior



IMPRESIÓN SOBRE LAS CARAS LATERALES

Lateral Derecha

Emblema del INSTITUTO ELECTORAL DE COAHUILA

Dimensiones aproximadas:

140 mm de largo x 84 mm de alto

Archivos proporcionados por el Instituto

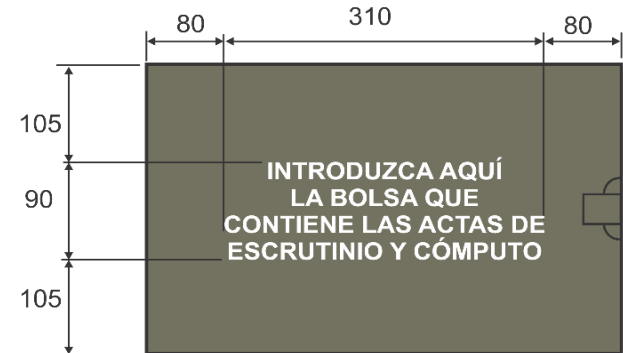


IMPRESIÓN SOBRE LA CARA FRONTAL

Texto en cara frontal:

INTRODUZCA AQUÍ LA BOLSA QUE CONTIENE LAS ACTAS DE ESCRUTINIO Y COMPUTO

Fuente: Arial bold de 60 puntos (negrillas) en cuatro líneas



Lateral Izquierda

Textos en cara superior:

ENTIDAD, DISTRITO, SECCIÓN y CASILLA TIPO

Fuente: Arial bold de 36 puntos (negrillas)

Líneas: 3 mm de grosor x 120 m de largo

Logotipo reciclado

Dimensiones: 20 mm de largo x 27 mm de alto

DESCRIPCIÓN DEL PRODUCTO: CAJA PAQUETE ELECTORAL AYUNTAMIENTO		MATERIAL DE FABRICACIÓN: Tinta UV o base agua		ELABORÓ: REVISÓ: APROBÓ:
DIMENSIONES: Las indicadas en los gráficos		Impresión en serigrafía		
ACOTACIONES: milímetros		Una tinta		
ESCALA: Sin escala		Color Blanco		
NORMAS: NOM-252-SSA1-2011		PROCESO: Impresión		EQUIPO: Impresora de serigrafía
		NMX-E-232-CNCP-2014		



INSTITUTO ELECTORAL DE COAHUILA
 ESPECIFICACIONES TÉCNICAS DEL PRODUCTO
CAJA PAQUETE ELECTORAL ELECCIÓN AYUNTAMIENTO

CAMBIOS		
REVISIÓN	RESPONSABLE	FECHA
1		
2		

FUNDAS DE POLIVINIL EXTERIORES

FUNDA 1



FUNDA 2



Impresión en la funda 1:

Será en efecto espejo por la cara interna de la funda

Color: Pantone Magenta Process C

Texto: **INTRODUZCA AQUÍ EL SOBRE**

Fuente: Arial Narrow de 78 puntos (negritas)

Texto: **PREP**

Fuente: Arial Black de 150 puntos (negritas)
 con una línea de perfil de 2.83 puntos

Logotipo reciclado:

Dimensiones: 20 mm de largo x 27 mm de alto

Nota:

Funda 1: se colocará en la cara posterior de la caja paquete

Funda 2: se colocará en la cara frontal de la caja paquete

Material para adherir las fundas en la caja paquete electoral:

Cinta doble contacto transparente de polipropileno

Ancho: 50 mm (2")

Calibre: 25 micras (± 2 micras)

Espesor adhesivo: 18 micras (± 2 micras)

Elongación 40%

La cinta será colocada en la cara posterior de las fundas como se muestra en las figuras, para permitir el paso y deslizamiento de las correas sin interferencia

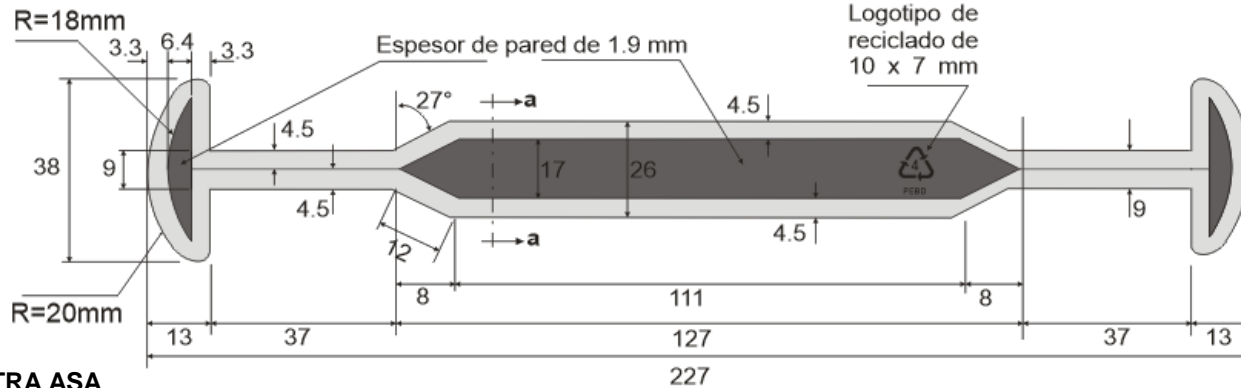
DESCRIPCION DEL PRODUCTO:		MATERIAL DE FABRICACION:			ELABORO:
CAJA PAQUETE ELECTORAL AYUNTAMIENTO		Película de polivinil flexible	Tratamiento corona 38-42 dynas		
DIMENSIONES:	Largo: 470 mm	Calibre: 5/6 (0.127 mm)	Solapa para cerrar la funda y proteger los sobres		REVISÓ:
Tolerancia:	Ancho: 290 mm	Aditivo U.V.: 0.1 % en peso	Sellado perimetral térmico en tres bordes para formar la funda		
	(± 2.0 mm)	Solapa: 470 x 80 mm	Transparente		APROBÓ:
ACOTACIONES:	ESCALA:	NORMAS:			PROCESO:
milímetros	Sin escala	NOM-252-SSA1-2011	NMX-E-232-CNCP-2014	ASTM D1004-13	EQUIPO: Selladora
				Impresión y sellado	Imp. de serigrafía



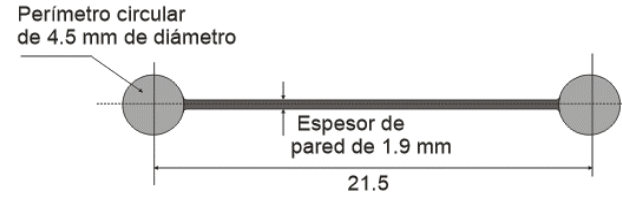
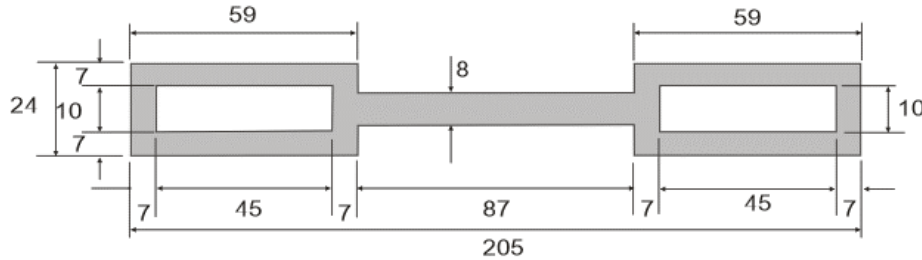
INSTITUTO ELECTORAL DE COAHUILA
 ESPECIFICACIONES TÉCNICAS DEL PRODUCTO
CAJA PAQUETE ELECTORAL ELECCIÓN AYUNTAMIENTO

CAMBIOS		
REVISIÓN	RESPONSABLE	FECHA
1		
2		

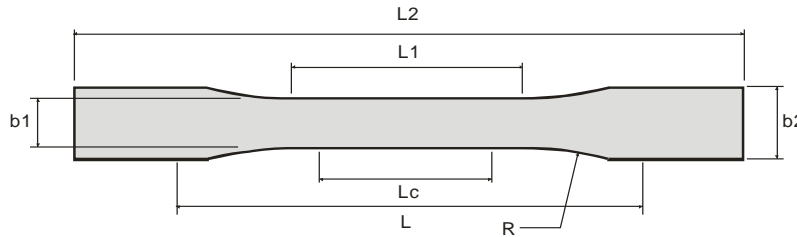
ASA Y CONTRASA



CONTRA ASA



ESPÉCIMEN DE ENSAYO: Tipo I moldeado con el compuesto plástico que se solicita en la producción de la asa



Dimensiones: (Unidades en milímetros)

L2: 165	b1: 13
L1: 57	b2: 19
Lc: 50	R: 76
L: 115	espesor: 3

DESCRIPCIÓN DEL PRODUCTO: CAJA PAQUETE ELECTORAL AYUNTAMIENTO		MATERIAL DE FABRICACIÓN: Polietileno baja densidad			ELABORÓ:	
DIMENSIONES: Largo Asa: 227 mm Largo Contra Asa: 205 mm Ancho Asa: 38 mm Ancho Contra Asa: 24 mm		Resistencia a la tracción x1000 psi 0.9-2.5	Resistencia Impacto Izod Jm-1 20-210	Color negro pantone process Black C	REVISÓ:	
ACOTACIONES: milímetros		Resistencia a tracción a 20°C 150kg/cm2	Dureza Rockwel D 60-73; Shore 60.4-87.4	Antiestático 0.05% en peso (+2%)	APROBÓ:	
ESCALA: Sin escala		Módulo de Young 1.6 kg/cm2		Espesor: Asa 4.5 y contra asa 3.5 mm	PROCESO: Inyección	
NORMAS: ASTM D256-10e1 ASTM D638-14 ASTM D1238-13		NMX-E-082-CNCP-2010	NMX-E-232-CNCP-2014	EQUIPO: Maq.inyección	100 t de cierre	
		ASTM D785 - 08(2015)				



INSTITUTO ELECTORAL DE COAHUILA
 ESPECIFICACIONES TÉCNICAS DEL PRODUCTO
CAJA PAQUETE ELECTORAL ELECCIÓN AYUNTAMIENTO

CAMBIOS		
REVISIÓN	RESPONSABLE	FECHA
1		
2		

CORREAS PARA LA CAJA PAQUETE ELECTORAL

Correa superior

De 2" de ancho x 3 metros de largo, con las puntas cauterizadas.

Correa inferior

De 2" de ancho x 1.30 metros de largo, con las puntas cauterizadas.

Broches

En plástico de polipropileno color negro de 2", para cinta del mismo ancho.

Pasacinta

En plástico de polipropileno color negro de 2", para cinta del mismo ancho.

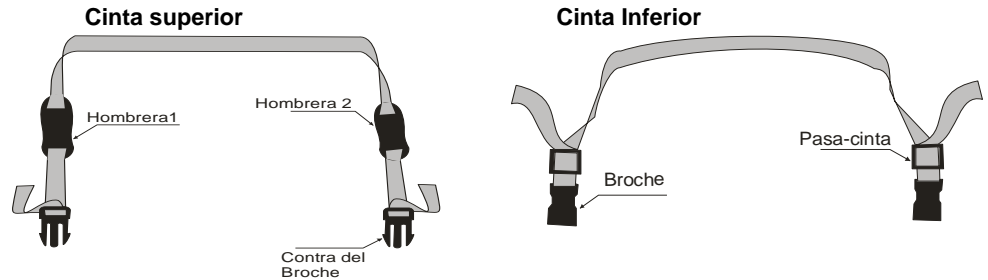
Hombreras

En tela poliéster 1200 color negro, con relleno interno.

Ribeteada perimetralmente con cinta de polipropileno color negro de 3/4" de ancho.

Las hombreras presentarán ranuras para el paso de la correa.

Sobre la superficie opuesta a las ranuras, llevará velcro de color negro de 5 x 10 cm de largo, para unir las hombreras en una sola pieza y formar el asa.



Broche

Broche



Contra del Broche



Pasacinta



Para colocar la correa superior se tomará como referencia la tapa que lleva impresa la información de la casilla y el seguro recto y para colocar la cinta inferior la tapa con el emblema de OPL impreso y el seguro tipo flecha.

Pasos para colcar e integrar la correa superior:

1. La correa se debe introducir en las ranuras de la caja paquete electoral.
2. Una vez colocada, por cada extremo introducir una hombrera (punta izquierda hombrera 1; punta derecha hombrera 2).
3. Insertar las puntas por las ranuras de la contras de los broches y recorralos hasta 40 cm aproximadamente.

Pasos para colcar e integrar la correa inferior:

1. La correa se debe introducir en las ranuras de la caja paquete electoral.
2. Insertar las puntas de la correa por las dos ranuras del pasacintas y enseguida pasarlas por los broches.
3. Por último hacer un regreso de las puntas en el mismo sentido de tal manera que amarren los seguros y no permita su desprendimiento.
4. Las puntas deberán salir aproximadamente 5 cm, para evitar su desprendimiento.

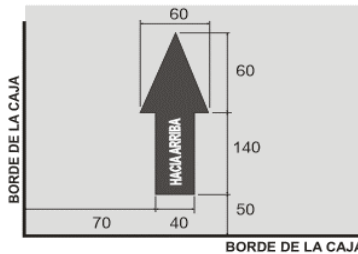
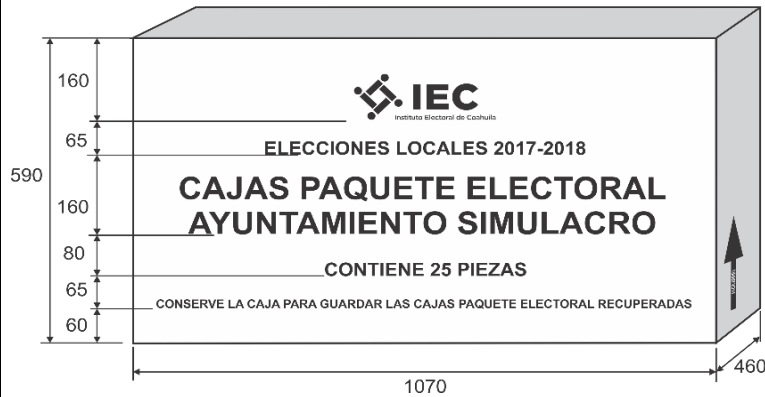
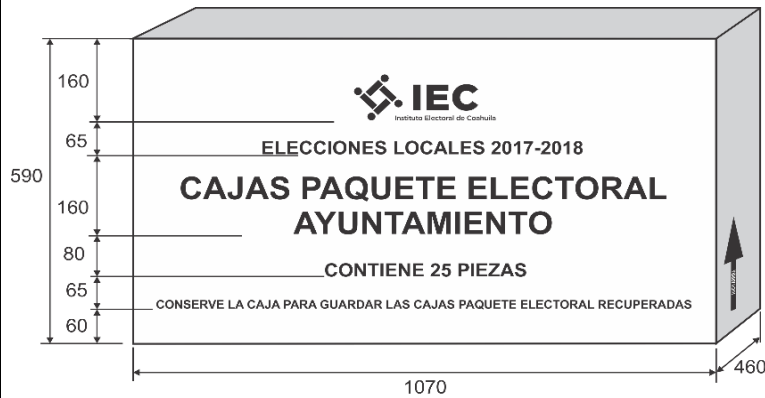


DESCRIPCION DEL PRODUCTO:		MATERIAL DE FABRICACION:		ELABORO:	
CAJA PAQUETE ELECTORAL AYUNTAMIENTO		Cinta de polipropileno de 2" color negro	Hombreras en tela poliéster 1200 color negro, ribeteadas		
DIMENSIONES:		Resistencia de la cinta: 5000 lb	Ribete de 3/4" en color negro	REVISÓ:	
Las especificadas		Broches de plástico de polipropileno de 2" color negro	Velcro de 2" en color negro		
		Pasacintas en plástico de polipropileno de 2", doble paso		APROBÓ:	
ACOTACIONES:	ESCALA:	NORMAS:	PROCESO:	EQUIPO:	
milímetros	Sin escala	NMX-EE-048-SCFI-2004 NMX-A-059	NMX-A-057		
		NMX-A-059	NMX-A-069		



INSTITUTO ELECTORAL DE COAHUILA
ESPECIFICACIONES TÉCNICAS DEL PRODUCTO
CAJA PAQUETE ELECTORAL ELECCIÓN AYUNTAMIENTO

CAMBIOS		
REVISIÓN	RESPONSABLE	FECHA
1		
2		



CAJA PARA EMPAQUE

Impresiones:

En flexografía a una tinta en color negro sobre las caras laterales de mayor superficie

Emblema del INSTITUTO ELECTORAL DE COAHUILA

Dimensiones aproximadas: 290 mm de largo x 100 mm de alto

Texto: **ELECCIONES LOCALES 2017-2018**

Texto: **CONTIENE 25 PIEZAS**

Fuente: Arial Bold de 100 puntos (negrillas)

Texto: **CAJAS PAQUETE ELECTORAL AYUNTAMIENTO**

Texto: **CAJAS PAQUETE ELECTORAL AYUNTAMIENTO SIMULACRO**

Texto: **CONSERVE LA CAJA PARA GUARDAR**

LAS CAJAS PAQUETE ELECTORAL RECUPERADAS

Fuente: Arial Bold de 63 puntos (negrillas)

Flecha de sentido de estiba:

Sobre las caras de menor superficie

Dimensiones: 60 mm de ancho x 200 mm de alto

Texto: **HACIA ARRIBA** (negrillas) calado sobre la flecha

Fuente: Arial Bold de 34 puntos

CIERRE Y FLEJADO DE LAS CAJAS:

Cinta canela y 2 bandas de fleje plástico.

DESCRIPCIÓN DEL PRODUCTO: CAJA PAQUETE ELECTORAL AYUNTAMIENTO		MATERIAL DE FABRICACION: Cartón corrugado sencillo Kraft			ELABORÓ:
DIMENSIONES: Largo: 1070 mm Ancho: 460 mm Altos: 590 mm Tolerancia (+5; -0.0mm)	ESCALA: Sin escala	Resistencia mínima a la columna de estiva (ECT) 32 lbs/pul ²		Unión de la caja de empaque en una pieza:	REVISÓ:
		Flauta tipo 'C'		Peso máximo de la caja con contenido 22.72 kg.	
Impresa en flexografía a una tinta color negro		Peso mínimo combinado de los papeles 366 g/m ²		electro-galvanizado de 12 mm ancho de lomo x 9 mm largo de pata	APROBÓ:
Resistencia mínima Müllen 12.5 a 14 kg/cm ²		NOMAS: NMX-EE-074-1980 NMX-EE-075-1980 NOM-030-SCFI-2006		PROCESO:	
milímetros		NOM-050-SCFI-2004 NMX-EE-108 -1981 NMX-EE-038-1981		Suajado/Impresión	EQUIPO: Suajadoras Impresoras